

# AVANT<sup>®</sup>

## Bruksanvisning för arbetsredskap



### Klippaggregat med uppsamlare

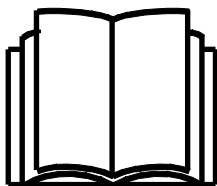
Produktnummer

För Avantlastare i 220-serien

A21315

För Avantlastare i 400-700-serien, R20, R28

A21316



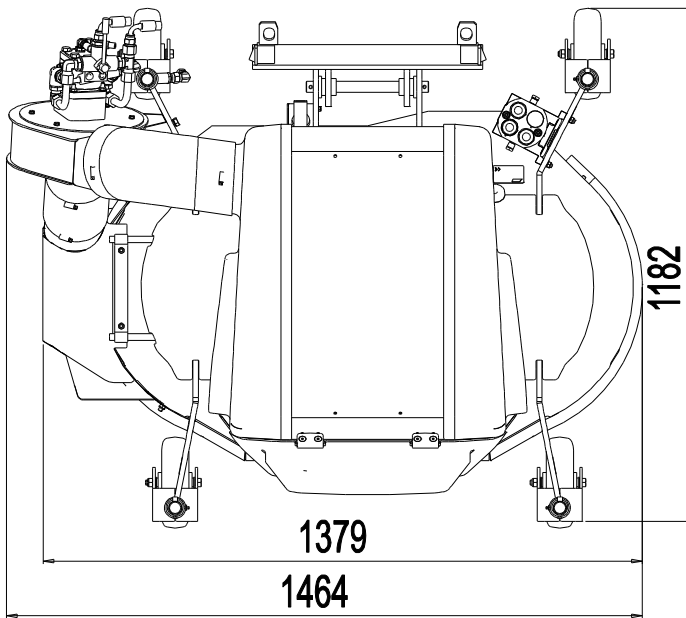
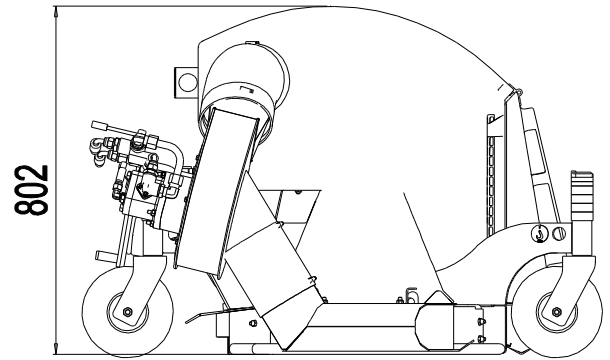
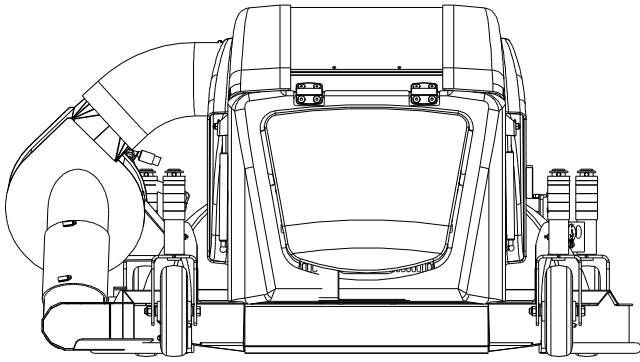
Please read this manual carefully before using the equipment,  
and follow all instructions.

Keep this manual for later reference.

Tillverkare:

**AVANT<sup>®</sup>**  
AVANT TECNO OY  
e-mail: sales@avanttecono.com

Ylötie I  
33470YLÖJÄRVI  
FINLAND  
Tel. +358 3 347 8800  
Fax +358 3 348 551



# INNEHÅLL

<b>1. Förord .....</b>	<b>4</b>
<b>2. Avsett användningsändamål.....</b>	<b>5</b>
<b>3. Säkerhetsanvisningar för gräsklipparen .....</b>	<b>6</b>
<b>4. Tekniska specifikationer .....</b>	<b>9</b>
4.1 Redskapets säkerhetsdekalering och huvudkomponenter.....	10
<b>5. Ansluta gräsklipparen till lastaren .....</b>	<b>12</b>
5.1 Koppla och koppla från hydraulslangarna .....	13
5.2 Förvaring.....	14
<b>6. Användarinstruktioner .....</b>	<b>15</b>
6.1 Kontroller före användning.....	15
6.2 Använda gräsklipparen .....	16
6.3 Flytsystem.....	17
6.4 Ställa in klipphöjden .....	18
6.5 Hantering av klipprester .....	18
6.6 Tömma uppsamlingsbehållaren .....	20
6.7 Rensning av igensättning .....	20
6.8 Uppsamlarenhet.....	21
<b>7. Underhåll och service .....</b>	<b>22</b>
7.1 Inspektion av hydraulkomponenter .....	22
7.2 Rengöring och smörjning av klipparen.....	23
7.3 Slipa och byta ut knivarna .....	23
7.3.1 Fastsättning av knivarna.....	24
7.4 Kontroll och åtdragning av drivremmen .....	24
7.5 Kontroll av knivarnas synkronisering.....	25
<b>8. Garantivillkor .....</b>	<b>26</b>


## I. Förord

Avant Tecno Oy vill tacka dig för att du har köpt det här arbetsredskapet till din Avant-lastare. Det har utformats och tillverkats baserat på flera års erfarenhet inom produktutveckling och tillverkning. Genom att bekanta dig med den här handboken och följa anvisningarna, säkerställer du din egen säkerhet och säkrar tillförlitlig drift av och en lång livslängd för utrustningen. Läs anvisningarna noggrant innan du börjar använda utrustningen eller utför underhåll på den.

Syftet med denna handbok är att hjälpa dig med:

- att manövrera utrustningen på ett säkert och effektivt sätt
- att upptäcka och förebygga eventuella farliga situationer
- att hålla utrustningen i skick och säkerställa en lång livslängd för den

Följande varningssymboler används i den här handboken för att indikera faktorer som måste tas hänsyn till, detta för att minska risken för personskador och skador på egendom:

	<b>VARNING!</b>
	<p>Den här säkerhetssymbolen hänvisar till viktig säkerhetsinformation i den här handboken. Den varnar för en omedelbar risk som kan ge upphov till allvarliga personskador.</p> <p>Läs varningstexten som står intill symbolen noggrant och säkerställ att andra operatörer också bekantar sig med varningarna, eftersom personalens säkerhet står på spel.</p>

Detta signalord indikerar information om korrekt användning och underhåll av utrustningen.

### **OBSERVERA**

Underlåtenhet att iaktta anvisningarna som symbolen indikerar, kan leda till att utrustningen går sönder eller andra egendomsskador.

Med dess anvisningar kan till och med en oerfaren användare använda arbetsredskapet och lastaren på ett säkert sätt. Handboken innehåller viktiga anvisningar också för erfarna AVANT-operatörer. Se till att alla personer som använder lastaren har fått tillräcklig handledning och att de har bekantat sig med handböckerna för lastaren, varje arbetsredskap som används och samtliga säkerhetsanvisningar innan utrustningen tas i bruk. Det är förbjudet att använda utrustningen för andra ändamål eller på något annat sätt än vad som beskrivs i den här handboken. Ha den här handboken nära till hands under utrustningens hela livslängd. Om du säljer eller överlämnar utrustningen till en tredje part, ska du se till att överlämna den här handboken till den nya ägaren. Om handboken går förlorad eller skadas, kan du begära en ny från din lokala Avant-återförsäljare eller från tillverkaren. På grund av fortlöpande produktutveckling, kan en del detaljer i den här handboken skilja sig något från din utrustning. Den här handboken är en översättning av de ursprungliga anvisningarna på engelska.

Utöver säkerhetsanvisningarna som finns i den här handboken, måste du efterleva alla arbetsskyddsförordningar, lokala lagar och andra regler rörande användningen av utrustningen. Särskild uppmärksamhet ska fästas på de regler som gäller användning av utrustningen på allmänna vägområden. Vi förbehåller oss rättigheten att utan föregående meddelande ändra innehållet i den här handboken.

## 2. Avsett användningsändamål

AVANT Klippaggregat med uppsamlare är ett redskap avsett att användas tillsammans med de AVANT kompaktlastare som anges i tabell 1 nedan. Gräsklipparen är lämplig både för privat och professionellt bruk. Den är avsedd att användas för att klippa gräsmattor på jämna, omskötta områden fria från stenar, stubbar, stora grenar eller andra liknande hinder. Uppsamlarklipparen kan också användas för att sönderdela och samla upp löv och små grenar, varvid uppsamlaren samlar ihop dem för enkel kompostering. Gräsklipparen är utrustad med ett mekaniskt flytande länksystem vilket gör det möjligt för klipparen att följa markytan så att lastarbommen inte behöver hållas flytande.

Klippaggregatet har 2 knivar. Uppsamlarenheten har en hydraulisk suganordning som förflyttar gräsklipppet till den rymliga uppsamlingsbehållaren. Uppsamlingsbehållaren kan tömmas från förarsätet genom att lyfta och tippa klipparen med lastarens bom. Uppsamlarfläkten kan stängas av, i sådant fall fungerar gräsklipparen som en bioklippare. Klipparen kan också vid behov konverteras till en klippare med sidoutkast. För att konvertera gräsklipparen till en klippare med sidoutkast måste några av uppsamlardelarna monteras av och ett sidoutkaströr installeras.

Klippaggregat med uppsamlare finns även som en version utan uppsamlare av klipprester. Ett sidoskydd, sidoutkast, bioklippsats (mulching) eller uppsamlare måste installeras på klippaggregatet. Att använda gräsklipparen utan sidoskyddet på plats är farligt för både föraren och personer i närheten och är därför strängt förbjudet. Gräsklipparen är inte avsedd för klippning av högt gräs eller motsvarande hög växtlighet. Gräsklipparen kan inte användas i hängande läge, den ska åka på de egna hjulen. För klippning av högt gräs rekommenderar vi AVANTs slätterhack.

Arbetsredskapet har utformats så att det är så underhållsfritt som möjligt. Maskinföraren kan utföra de rutinmässiga underhållsåtgärderna. Allt reparationsarbete kan inte utföras av maskinföraren, utan krävande reparations- och underhållsarbeten ska överlätas till professionella servicetekniker. Alla underhållsarbeten måste utföras med lämplig säkerhetsutrustning. Reservdelar måste vara identiska med originalspecifikationerna, vilket kan säkerställas genom att endast använda originalreservdelar. En separat reservdelskatalog kan finnas tillgänglig, kontakta din Avant-återförsäljare.

Bekanta dig med service- och underhållsanvisningarna i den här handboken. Kontakta din AVANT återförsäljare om du har ytterligare frågor om drift eller underhåll av utrustningen, eller om du behöver reservdelar eller underhållsservice.

**Tabell 1 - Klippaggregat med uppsamlare - Kompatibilitet med Avantlastare**

Avant	216 218	220	313S 320S 320S+	419 420 520 R20	525LPG R28 528 630	R35 635 640	745 750 760
A21315	-	•	-	-	-	-	-
A21316	-	-	-	•	•	(•)	(•)

Normalt ska klippaggregatet vara lika brett som eller bredare än lastaren. Kontakta din Avant-återförsäljare om du har frågor beträffande kompatibilitet med modeller som inte presenteras i tabellen.

### 3. Säkerhetsanvisningar för gräsklipparen

Tänk på att säkerheten beror på flera faktorer. Kombinationen av lastare och redskap är mycket kraftfull och felaktig eller vårdslös användning eller underhåll kan orsaka allvarliga personskador eller skador på egendom. På grund av detta måste alla maskinförare noggrant läsa instruktionsböckerna och bekanta sig med korrekt användning av både lastaren och redskapet innan idrifttagande. Använd inte redskapet om du inte helt har bekantat dig med dess användning och därmed sammanhängande risker.



**WARNING:** Missbruk, vårdslös användning eller användning av ett redskap som är i dåligt skick kan orsaka risk för allvarliga skador. Bekanta dig med lastarens kontroller, rätt kopplingsförfarande och korrekt sätt att manövrera redskapet på ett säkert område. Lär dig särskilt hur man stannar och stänger av utrustningen på ett säkert sätt. Läs alla säkerhetsföreskrifter noggrant.



#### **Läs alla säkerhetsanvisningar noggrant innan du hanterar arbetsredskapet**

- När du ansluter ett redskap till lastaren **ska du se till att låsstiften i lastarens snabbkopplingsplatta är i den lägre positionen och att de har låst redskapet vid lastaren**. Lyft eller flytta aldrig ett olåst arbetsredskap.
- Klippaggregat med uppsamlare är utformad för att användas av en operatör åt gången. Låt ingen annan vistas i utrustningens riskområde medan den används.
- Lämna aldrig förarsätet medan klipparen är igång eller när styrspaken för hjälphydrauliken är låst i påläge. Håll alltid ett **säkerhetsavstånd på minst två meter** mellan andra personer och en gräsklippare som skulle kunna starta eller röra sig. Stäng av klipparen enligt säker stopprocedur och sänk ned den stadigt på marken innan du lämnar förarsätet.
- Kör gräsklipparen endast när den stöds av alla dess fyra hjul. Om gräsklipparen körs i något annat läge kan knivarna exponeras, vilket möjliggör kontakt med dem, och innebär också en risk för att skräp slungas ut. Se till att säkerhetsventilen stänger av den hydrauliska oljetillförseln till knivarna som avsett, se instruktioner i denna handbok.
- Lämna inte förarsätet när lastarens bom är lyft. Vistelse under ett upphöjt redskap eller en upphöjd lastarbom är farligt. Kom alltid ihåg att bommen kan sänkas oväntat på grund av stabilitetsförlust, mekaniskt fel eller om en annan person manövrerar lastarens styranordningar. Följ säker stopprocedur innan du lämnar förarsätet.
- Var noga med att inte tilta klipparen för långt upp, eftersom detta kan få den att välta över på lastarbommen då flytmekanismen låter klipparen röra sig.
- Säkra gräsklipparen mot oavsiktliga rörelser när den kopplas från lastaren. Koppla endast från på en plan yta, och använd stoppblock av trä för att förhindra att gräsklipparen flyttar sig.
- Säkerställ att klipparen har erforderligt stöd innan du utför besiktningar, underhåll eller justeringar. Säkra gräsklipparen med lämplig lyftutrustning, eller sänk ned den på stadiga träblock om du måste komma åt knivarna.
- Transportera alltid klipparen så lågt och så nära maskinen som möjligt för att bibehålla en låg tyngdpunkt. Kör långsamt och medvetet på hala underlag. Manövrera lastarens styranordningar långsamt och lugnt, särskilt i lutande terräng.



- Använd aldrig klipparen om inte alla skyddsplåtar, knivskydd eller andra säkerhetskomponenter är intakta och på plats. Antingen sidoutkastkåpan eller bioklippsetsen måste alltid vara monterad.
- Kontrollera knivarna och rengör klippaggregatet regelbundet. Läs instruktionerna om underhåll och service och använd endast originalknivar.
- Stäng av lastaren och placera redskapet i en säker position, vilket visas i Säker stopprocedur, innan någon form av rengöring, underhåll eller justering.
- Håll uppsikt över omgivningen och eventuella andra personer och maskiner som rör sig i närheten. Var uppmärksam på terrängens konturer och andra risker, såsom grenar och träd som kan sticka in i förarhytten, lösa stenar och hala underlag.
- Se till att endast använda arbetsredskap i gott skick. Modifiera inte arbetsredskapet på ett sätt som äventyrar dess säkerhet.
- Använd arbetsredskapet endast för dess avsedda syfte. Annat användningsändamål kan skapa onödiga säkerhetsrisker och utrustningen kan skadas.
- Se till att lastaren är utrustad med erforderliga säkerhetsanordningar och att de fungerar som de ska. Användning av säkerhetsbälte är ett måste. Om det finns särskilda säkerhetsrisker med driftområdet, ska du använda lämplig säkerhetsutrustning.
- Läs även säkerhetsanvisningarna och anvisningarna om korrekt användning av lastaren i lastarens användarhandbok.



**FARA: Felaktig eller oaktsam användning av redskapet kan orsaka allvarliga risker, skador eller dödsfall.** Lär dig att använda lastarens styranordningar på ett säkert område. Beakta särskilt hur arbetsredskapet och lastaren stannas på ett säkert sätt; följ anvisningarna om detta i handboken innan du lämnar förarsätet.



**OBSERVERA: Risk för skärskador - Vassa knivar.** Iaktta försiktighet med de vassa knivarna och risken för krossskador, i synnerhet under underhåll och vid avlägsnande av igensättningar. Stäng alltid av redskapet enligt säker stopprocedur. Observera att lastarens bom kan sänkas ned och tippas även när motorn är avstängd. Gå aldrig under bommen eller en komponent i arbetsredskapet när det är i upplyft läge. Håll avstånd till den rörliga länknigen.



Håll alltid ett säkerhetsavstånd på minst två meter till andra personer. Observera att klipparen kan slunga ut stenar, grus eller andra föremål som finns i området i hög hastighet. Låt inte andra komma nära gräsklipparen när den är igång.

**Kom ihåg att använda ändamålsenlig skyddsklädsel:**



- Bullernivån på förarplatsen kan överskrida 85 dB(A). Använd hörselskydd vid arbete med lastaren.



- Använd skyddshandskar.



- Använd skyddskängor med halkfri sula vid arbete med lastaren.



- Använd skyddsglasögon när du kontrollerar eller underhåller hydraulikkomponenter.

**Säker avstängning av redskapet innan du går nära det:**



**WARNING: Stäng alltid av redskapet enligt säker stopprocedur innan du lämnar förarsätet.** Säker stopprocedur förhindrar att redskapet rör sig oavsiktligt. Observera att lastarens bom kan sänkas även när lastarmotorn är avstängd. Säker stopprocedur:

- Sänk ned bommen helt och sätt ner redskapet på marken.
- Stäng av lastarmotorn och aktivera parkeringsbromsen.
- Släpp ut trycket i hydraulsystemet; för alla hydrauliska manöverspakar till sina ändlägen några gånger.
- Ta ut tändningsnyckeln för att förhindra oavsiktlig start.

**Se till att alla skydd är på plats.**



Kör aldrig gräsklipparen om inte alla skydd finns på plats. Klippaggregat med uppsamlare är avsedd att användas med hela uppsamlarenheten på plats eller med sidoutkastret monterat i stället för uppsamlarmunstycket, eller med den fullständiga bioklippsutrustningen. Exponerade knivar kan slunga iväg föremål med mycket hög hastighet, vilket skapar allvarlig fara för operatören och andra personer som befinner sig inom ett avstånd på upp till 30 m från gräsklipparen.



## 4. Tekniska specifikationer

**Tabell 2 - Klippaggregat med uppsamlare - Tekniska specifikationer**

Produktnummer	A21315	A21316
Arbetsbredd:	1 200 mm	
Slätterhöjd:	25-100 mm	
Drivsystem:	Hydraulisk, direkt/remdrivning	
Knivar:	2 st, 615 mm, A33205	
Uppsamlarenhet:	210 l	
Hantering av klipprester:	Uppsamling Bioklipp Sidoutkast*	
Luftryck stödhjul:	1,5 – 2 bar	
Rekommenderat hydrauliskt flöde:	28 l/min	28 l/min
Maximal inmatning av hydraulkraft:	20 MPa (200 bar), 33 l/min	20 MPa (200 bar), 33 l/min
Kompatibla AVANT lastarmodeller:	Se tabell 1	

\*Sidoutkast medföljer som standard

### **OBSERVERA**

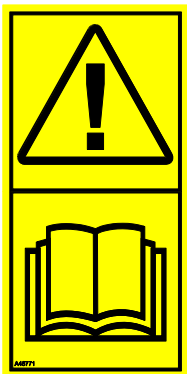
Välj en klippare som är kompatibel med lastaren. Överskrid inte maximal inmatning av hydraulkraft eller arbetstryck.

## 4.1 Redskapets säkerhetsdekalering och huvudkomponenter

Nedan listas de dekaleringar och märkningar som måste finnas väl synliga på utrustningen. Byt ut varningsdekaleringarna om de har blivit otydliga eller har lossnat helt. Nya etiketter finns tillgängliga via din återförsäljare eller kontaktinformationen som finns på höljet.



Varningsskyltarna innehåller viktig säkerhetsinformation och de hjälper dig att identifiera och komma ihåg faror relaterade till utrustningen. Byt ut skadade eller saknade varningsdekaleringar med nya.



A46771



A46772



A46798



A46802



A46799\*

**Tabell 3 - Dekalplaceringar och varningsmeddelanden**

	Dekal	Förklaring
1	A46771	Läs anvisningarna före användning.
2	A46772	Risk för krosskador - Vistas inte under ett upphöjt arbetsredskap. Håll dig på avstånd från upphöjd utrustning.
3	A46798	Risk för att snärjas in i och krossas av drivremskomponenter; använd aldrig redskapet om inte alla skydd är på plats.
4	A46802	Se upp för vassa knivar - vidrör aldrig de roterande komponenterna och använd inte utrustningen utan alla skydd på plats.
5	A46799	Se upp för föremål som slungas ut; håll ett säkerhetsavstånd till utrustningen (2 m). * På sidoutkastet, om det är monterat.

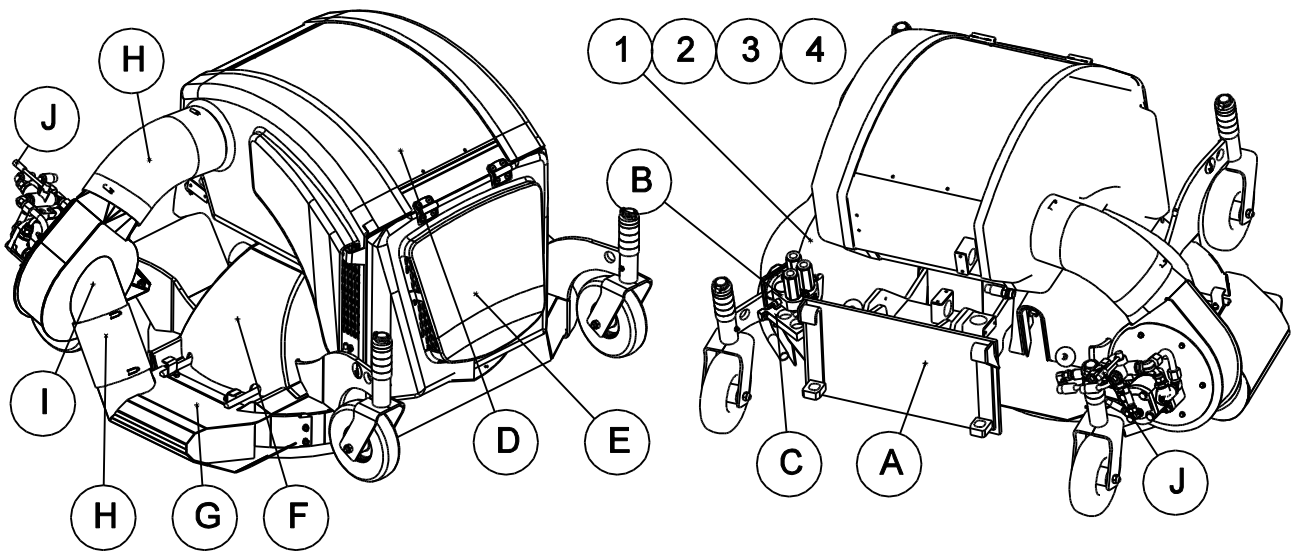
AVANT		Avant Tecno Oy	
		Ylötie 1	
		FIN-33470 YLÖJÄRVI	
TYPE	No.		
	kg		
	l/min		
Max	l/min,	MPa (	bar)
2014	Made in EU		CE
www.avanttecno.com			

Redskapets typskylt

**Tabell 4 - Gräsklipparens huvudkomponenter**

A	Snabbkopplingsplatta och svävlänkning
B	Multikontakt (eller konventionella snabbkopplingar)
C	Fäste för multikontakt
D	Uppsamlingsbehållare
E	Lucka för tömning av uppsamlingsbehållaren

F	Skyddskåpa
G	Uppsamlarmunstycke
H	Uppsamlarrör
I	Uppsamlarfläkt
J	Avstängningsventil för uppsamlarfläkt



## 5. Ansluta gräsklipparen till lastaren

Det är enkelt och går snabbt att fästa redskapet på lastaren, men det måste göras med försiktighet. Redskapet monteras på lastarbommen med hjälp av snabbkopplingsplattan på lastarbommen och redskapets motsvarighet.

Om redskapet inte är låst på lastaren kan det lossna från lastaren och orsaka en farlig situation. Lastaren får inte köras och bommen får aldrig lyftas om inte redskapet har låsts. Följ alltid kopplingsinstruktionerna nedan för att förhindra farliga situationer. Håll också säkerhetsinstruktionerna i denna handbok i minnet. Redskapet monteras på lastaren på följande sätt:



**WARNING: Klämrisk - Se till att ett olåst redskap inte kan röra sig eller välta.**

Uppehåll dig inte i utrymmet mellan redskapet och lastaren. Montera redskapet endast på jämna ytor.

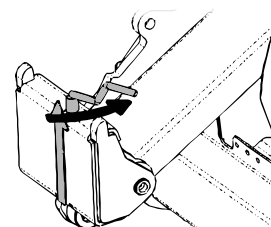
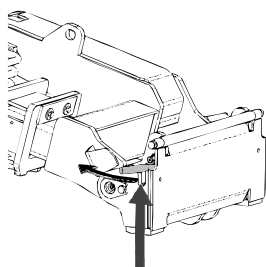
Kör och lyft aldrig ett redskapet som inte har låsts.

### Lastare i 200–700-serierna:

### 200 (serie 1) lastare:

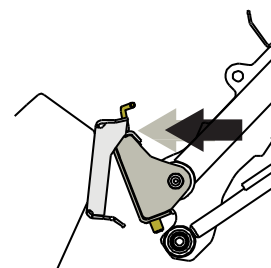
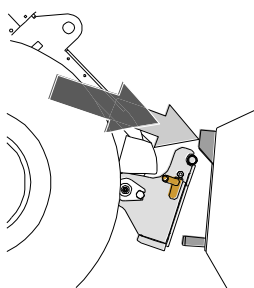
#### Steg 1:

- Lyft upp låssprintarna i snabbfästplattan och vrid dem bakåt till spåret så att de låser sig i det övre läget.
- Om lastaren är utrustad med hydraulisk låsning för arbetsredskapet, läs anvisningarna om användningen av säkerhetsspärrarna i lastarens instruktionsbok.
- Säkerställ att hydraulslangarna inte är i vägen under monteringen.



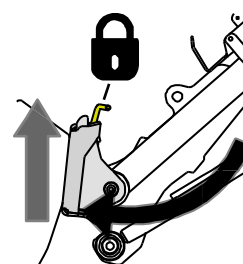
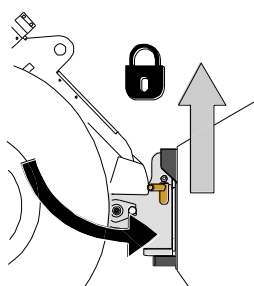
#### Steg 2:

- Vrid snabbfästplattan med hjälp av hydrauliken till snett framåtlutat läge.
- Kör lastaren in mot arbetsredskapet. Om din lastare har en teleskopbom kan du använda den som hjälp.
- Se till att de runda ändarna på övre delen av redskapsfästet är under fästena på redskapet.



#### Steg 3:

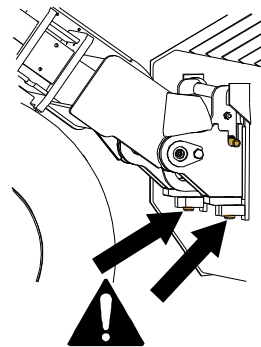
- Lyft upp bommen något – dra bommens styrspak bakåt för att lyfta upp redskapet från marken.
- Vrid bommens styrspak åt vänster för att vrida snabbkopplingsplattans bottensektion på redskapet.
- Lås låsstiften manuellt eller lås den hydrauliska låsningen.
- **Kontrollera alltid att båda låsstiften har låsts.**



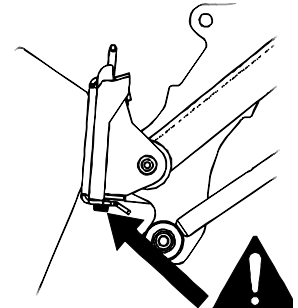


**FARA - Risk för fallande objekt  
- Förhindra att redskapet faller ner**

Ett redskap som inte har låsts helt till lastaren kan falla på bommen eller mot maskinföraren, eller hamna under lastaren vid körning, vilket skulle leda till förlust av kontroll av lastaren. Kör och lyft aldrig ett redskapet som inte har låsts.



**200–700-seriens lastare**



**200 (serie 1) lastare**



**WARNING! Klämrisk - Undvik att välta redskapet.**

Överdriven lutning eller lyftning av ett olåst redskapet ökar risken för att redskapet ska tippa över. Använd inte automatisk låsning av låsstiften när redskapet lyfts mer än en meter från marken. Tippta eller höj inte redskapet mer om låsstiften inte återgår till normalläge när du tippar. Sänk ned redskapet på marken och säkra låsningen manuellt.

## 5.1 Koppla och koppla från hydraulslangarna

På Avants lastare ansluts hydraulslangarna med en multikoppling. Om du har en lastare i Avant 300–700-serierna med de konventionella kopplingarna och vill byta till multikopplingssystemet, ska du kontakta din Avant-återförsäljare eller serviceställe för anvisningar eller monteringservice.

**Konventionella snabbkopplingar**

(alternativa kopplingar för vissa lastarmodeller):

Innan du ansluter eller kopplar från standardsnabbkopplingarna, måste resttrycket släppas ut, såsom visas nedan. Om hydraulsystemet är trycksatt, kan inte de konventionella snabbkopplingarna ansluta.



**OBSERVERA**

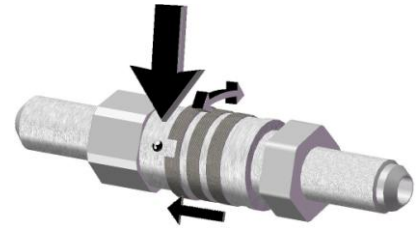
Se till att alla tre snabbkopplingsanslutningar är ordentligt anslutna, i annat fall kan redskapets hydrulmotor skadas.

Du ansluter och lösgör kopplingarna genom att flytta på kragen som finns i änden av honkopplingen. Slangarna ska anslutas till lastaren så att kopplingarna med färgade skyddskåpor ansluts till motsvarande kopplingsdon på lastaren. Observera att under användning kan lastarens och arbetsredskapets skyddskåpor fästas i varandra så att de samlar mindre smuts. När man lösgör vanliga snabbkopplingar, frigörs en liten mängd olja. Använd skyddshandskar och ha en rengöringsduk till hands för att hålla utrustningen ren.

**Hydraulkopplingar i lastare 200 serie 1:**

I en maskin för 200-serien 1 kan slangen anslutas genom att trycka in kopplingen i motsvarande kontakt. Observera kopplingarnas låssystem när du ansluter och tar loss 200-seriens hydrauliska snabbkopplingar. Det finns en liten skåra i kragen på alla honkopplingar, och en liten upphöjning nära kragen. När du ansluter eller kopplar loss måste skåran och upphöjningen riktas in.

Låsanordningen gör att han- och honkopplingar inte oavsiktligt lossnar från varandra när redskapet rör sig. Kragen kan också av misstag vridas till låsläget, vilket gör det omöjligt att koppla in eller ur kopplingarna.

**Koppla från hydraulslangar:**

Innan du kopplar från rördelarna, sänk ned arbetsredskapet till en säker position på en fast och jämn yta. Vrid styrspaken i hjälphydrauliken till dess neutrala läge.

**5.2 Förvaring**

Koppla loss och förvara arbetsredskapet på ett jämnt underlag, men undvik att lämna det stående direkt på marken. Placera det till exempel på tråklossar eller en lastpall. Arbetsredskapet bör helst förvaras på ett ställe där det är skyddat mot direkt solljus, regn och extrema temperaturer. Säkerställ att arbetsredskapet inte kan röra på sig under förvaringen och klättra aldrig på det.

Rengör noggrant klippaggregatet och klipparens komponenter, och ta bort alla återstående klipprester innan vinterförvaring. Bättra på lacken där det behövs och smörj smörjpunkterna för att förebygga rostskador.

## 6. Användarinstruktioner

Kontrollera redskapet och arbetsområdet en gång till innan du börjar arbeta och se till att alla hinder har avlägsnats från arbetsområdet. En snabb inspektion av utrustningen och arbetsområdet före användning är ett sätt att säkerställa säkerheten och bästa prestandan.

### 6.1 Kontroller före användning



Kontrollera att klipparen är intakt och att alla skyddskåpor är på plats innan du använder klipparen.

#### OBSERVERA

Innan varje användning ska du kontrollera klipparens funktion och säkerställa att knivarna roterar fritt. Kontrollera att det inte finns något snöre eller annat främmande föremål som har surrat fast runt knivarna, och att flytlänken rör sig som det är avsett.

- Markera tydligt eller avlägsna alla hinder, såsom skräp, stora trädgrenar eller stenar från arbetsområdet innan arbetet påbörjas. Kontrollera området för eventuella dolda diken, brunnar, eller andra farliga områden. Kom ihåg att högt gräs kan dölja hinder.
- Ställ in och lås alla fyra hjulen på gräsklipparen till samma höjd.
- Kontrollera att uppsamlaren är tom, luckan till uppsamlaren är ordentligt stängd och att uppsamlarrören och fläkten inte är blockerade eller skadade.
- Kontrollera att styrspaken till uppsamlaren är i rätt läge, se till att den antingen är i helt öppet eller stängt läge.
- Säkerställ att utomstående håller sig på ett tryggt avstånd när utrustningen används. Låt inte någon beträda bommens riskområde eller stå rakt framför lastaren. Kontrollera också att du kan backa lastaren säkert. Anta aldrig att utomstående håller sig där du senast såg dem; i synnerhet barn dras ofta till rörlig utrustning.
- Kontrollera arbetsredskapets och lastarens allmänna skick samt att hydraulolja inte läcker ut. Arbetsredskapet får inte användas om lastarens hydraulsystem eller arbetsredskapet är defekt. Se kapitel 7 för underhållsanvisningar.
- Använd arbetsredskapet och lastarens styranordningar endast från förarplatsen. Säkerställ att lastaren och arbetsredskapet används på ett säkert sätt och för det avsedda ändamålet. Låt inte barn använda utrustningen.
- Använd aldrig lastaren eller arbetsredskap när du är påverkad av alkohol, droger, läkemedel som kan påverka omdömesförmågan eller orsaka sömnhet eller om du av andra, medicinska inte är kapabel att använda utrustningen.

Kom ihåg rätt arbetsmetoder och lämna inte förarplatsen i onödan.

#### OBSERVERA

Rengör lastarens oljekylare regelbundet; se lastarens användarmanual för ytterligare instruktioner. Överhettning av oljan minskar effekten och påverkar livslängden hos de hydrauliska komponenterna i både redskapet och lastaren.

## 6.2 Använda gräsklipparen

Vrid lastarens styrspak för hjälphydrauliken till dess låsta läge för att starta gräsklipparen. Klipparen kan stoppas genom att släppa spaken. Om hydraulslangarna är felaktigt anslutna vid användning av de konventionella snabbkopplingarna kommer gräsklipparen inte att starta. Ändra slangarnas placering om det behövs.

### OBSERVERA

Det är viktigt att ställa in flytsystemet enligt anvisningarna på nästa sida. Annars kanske inte knivarna kan rotera fritt eller gräsklipparen följa marken ordentligt.

- Justera motorvarvtalet så att lastarens oljeflöde till hjälphydrauliken ligger inom de angivna värdena för klipparen. För lite flöde kommer inte att rotera knivarna snabbt nog för att ge gott klippresultat. Däremot kommer alltför hög inställning resultera i kraftiga vibrationer och höga ljud, och klipparen kan skadas. Generellt bör bara 1-pumpsinställningen användas (på tillämpliga lastare).
- Anpassa körhastigheten efter klipphöjd, grästyp och andra förhållanden för att säkerställa en bra klippning och att knivarna roterar tillräckligt snabbt. Övervaka gräsklipparens uppsamling och rotationshastighet genom att lyssna på förändringar i dess ljud.
- Undvika att klippa vått gräs. Vått eller tjockt gräs kan ansamlas under klippdäcket och gradvis minska gräsklipparens prestanda.
- Håll knivarna i gott skick och håll klipparen ren. Vassa knivar kommer att öka effektiviteten och förbättra kvaliteten på klippningen.
- Undvika att klippa för mycket på en gång. I allmänhet bör inte mer än en tredjedel av längden på gräset klippas på en och samma gång. Högt gräs kan kräva att man klipper i etapper med gradvis lägre klipphöjd.
- Klippning i bakåtgående riktning rekommenderas inte eftersom lastarhjulen trycker ner gräset precis innan klippning då man backar.



Gräsklipparen kan slunga ut stenar, jord eller annat material med hög hastighet, även i bioklippläge eller uppsamlingsläge. Håll ett säkert avstånd till andra personer och stanna gräsklipparen om det finns stenar eller andra föremål på marken. Rikta aldrig sidoutkastet (om sådant finns) i riktning mot människor, djur, byggnader, fordon, eller ömtåliga föremål.



Håll alltid uppsikt i den riktning lastaren rör sig. Innan du backar bör du alltid se till att åskådare, särskilt barn, befinner sig på ett säkert avstånd för att undvika olyckor.



Manövreringen av en kraftfull gräsklippare kräver maskinförarens fulla uppmärksamhet. Gör inget som skulle kunna distrahera dig under arbetet, som att använda mobila enheter.

### OBSERVERA

Stanna gräsklipparen omedelbart om den framkallar onormala ljud, vibrerar eller om knivarna har fastnat. Ta reda på orsaken innan du fortsätter att använda den.



Kör gräsklipparen rakt upp eller ner, inte diagonalt när du klipper sluttningar. Undvik att starta eller stoppa gräsklipparen i en sluttning. Var extra försiktig när du ändrar riktning i en sluttning.

Om däckan förlorar fäste ska du stoppa knivarna och fortsätta långsamt nerför sluttningen. Kör inte gräsklipparen nära stup, diken eller vallar. Lastaren kan tippa omkull om ett av hjulen plötsligt går över kanten på en klippa eller ett dike eller om kanten rasar.

### 6.3 Flytsystem

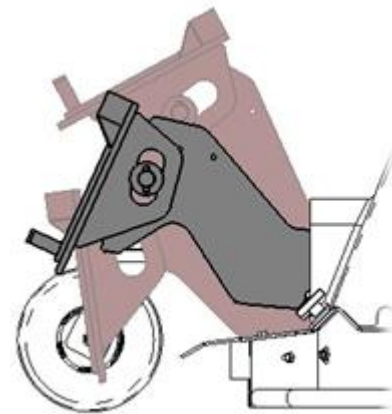
Redskapet är utrustat med ett mekaniskt flytsystem, vilket möjliggör effektiv drift i ojämna terränger. Begreppet flytsystem avser en länkkoppling som tillåter redskapet att följa markytans konturer utan att lastarbommen behöver röra sig.

Flytläget justeras från förarsätet med hjälp av lastarbommens kontroller, när redskapet är redo att börja användas.

För att ställa in Optifloat-länken till korrekt utgångsläge:

- Placera lastarbommen och dess snabbkopplingsplatta ungefär i mitten mellan ytterlägena för flytlänken.
- Mittenpositionen i den intilliggande figuren indikerar rätt grundinställning.

Flytsystemets effektivitet påverkas i hög grad av dess inställning. Om flytsystemet har satts för högt, är det lätt att redskapet blir hängande i luften. Om det är satt för lågt, är det lätt att lastarens framhjul lyfter från marken.



#### **OBSERVERA**

Undvik att trycka redskapet för hårt mot marken med lastarbommen för att undvika att skada det när du ställer in gräsklipparens flytlänk till rätt arbetsläge. Använd lastarbommens lyft- och tiltrörelser försiktigt.

## 6.4 Ställa in klipphöjden

Klipphöjden kan justeras med hjälp av plasthylsorna på lagerhjulens vertikala axlar. Klipparen behöver inte kopplas bort från lastaren under justering av klipphöjden. För att justera klipphöjden:

1. Lyft arbetsredskapet något från marken med hjälp av lastaren och stäng av motorn.
2. Ta av saxsprinten från det bärande hjulets vertikala axel. Dra hjulet från dess fäste.
3. Flytta några plasthylsor ovanför stödet till dess undersida eller vice versa, beroende på om du vill höja eller sänka redskapet.
4. Tryck axeln tillbaka genom stödet och sätt tillbaka saxsprinten.
5. Upprepa stegen 2–4 för varje hjul. Säkerställ att alla hjulen är monterade på samma höjd.



### OBSERVERA

Det finns två tjocklekar på plasthylsorna (10 & 20 mm) för mer noggrann inställning av arbetshöjden. Ställ in alla hjul till samma höjd.

## 6.5 Hantering av klipprester

Klippaggregat med uppsamlare kan ställas in till andra driftslägen om uppsamling av gräsklippen inte behövs, eller om gräsmattan är för högväxt eller tjock för att få ett bra uppsamlingsresultat.

Uppsamlarläget kräver mest kraft från lastaren och i vissa fall kan andra inställningar vara bättre lämpade för din användning. Andra lägen är ofta praktiska, särskilt i stora områden, eftersom de möjliggör högre klippastighet och klippning av något högre gräs.

<i>Driftläge</i>	<i>Hur man använder</i>
Uppsamling	Standardinställning
Bioklipp*	Uppsamlare avstängd
Sidoutkast	Sidoutkaströret måste monteras och uppsamlarfläktens hydraulslangar måste kopplas från och pluggas.



Om sidoutkastläget behövs måste ett sidoutkaströr monteras och uppsamlarmunstycket, -fläkten och -rören tas bort från gräsklipparen. Hydraulslangarna för uppsamlarfläkten ska dessutom blockeras med pluggar.

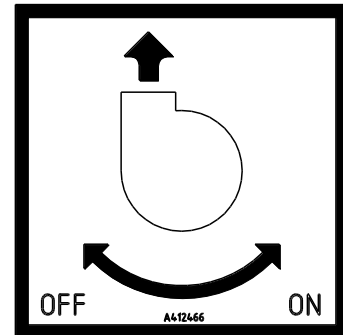


Fullständig avmontering av uppsamlarenheten och tillhörande komponenter får endast göras av en behörig fackman. Kontakta Avant service om gräsklipparen behöver konverteras till en vanlig icke-uppsamlande gräsklippare.

### Uppsamling (standardkonfiguration):

Uppsamlarläget är på när uppsamlarenheten är monterad och uppsamlarfläktens styrspak är i på-läget, såsom visas i vidstående figur.

Se även kapitlet om uppsamlarenheten för mer information.

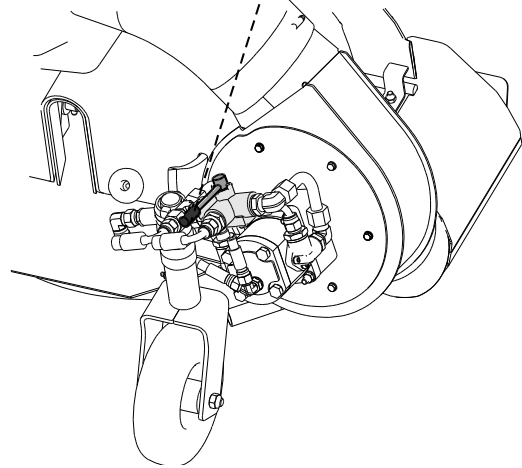


### Bioklipp (uppsamlare inaktiverad)

Bioklipp (mulching) gör det möjligt att lämna klippresterna på marken när gräsmattan klipps tillräckligt ofta. Bioklippläget fungerar bäst på torrt gräs och när inte alltför mycket gräs klipps på en gång.

Snabbinställningen för bioklippläget är praktisk för tillfällig användning, när uppsamlaren inte behövs.

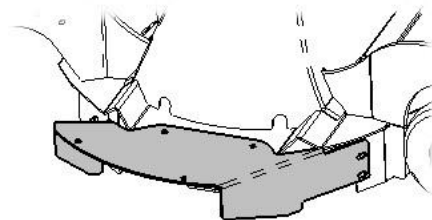
För styrspaken helt till Av-läget för att köra gräsklipparen i bioklippläget.



### Sidoutkast (inställbart):

Om nödvändigt kan gräsklipparen utrustas med sidoutkast. Sidoutkastet kräver mindre effekt än bioklippläget så det är ofta praktiskt på stora områden, eftersom det gör det möjligt att klippa något längre gräs och i högre körhastighet.

Om du vill använda sidoutkastet måste sidoutkaströret som visas i vidstående figur användas.



Använd inte gräsklipparen om inte sidoutkastet eller bioklippsatsen har satts fast ordentligt. Se till att alla fästsruvar är ordentligt åtdragna. Säkerställ att klipparen har erforderligt stöd under installationsförfaranden och följ säker avstängningsprocedur.

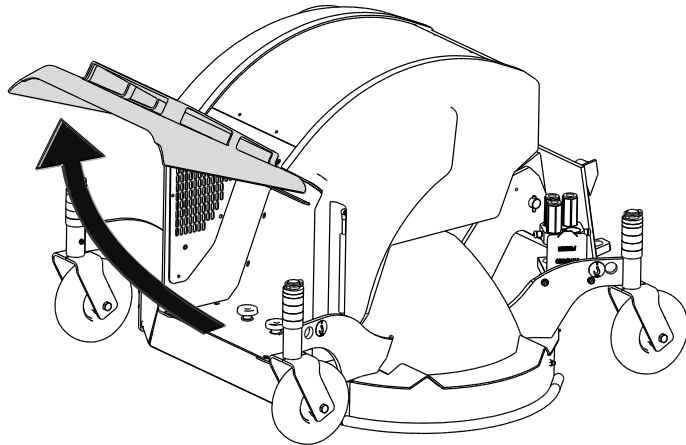


Vid användning av Klippaggregat med uppsamlare med sidoutkast måste sidoutkaströret monteras och uppsamlarfläkten tas bort från gräsklipparen. Fläktens slangar måste blockeras. Sidoutkastet bör endast monteras av personer med erfarenhet av hydraulaggregat.

## 6.6 Tömma uppsamlingsbehållaren

Håll koll på hur uppsamlingsbehållaren fylls när du använder gräsklipparen och stoppa gräsklipparen när den håller på att bli full för att förhindra blockering av uppsamlarfläkten. Kör till platsen där du ska tömma och öppna luckan till behållaren.

Uppsamlingsbehållaren töms genom luckan på behållarens framsida. Öppna lådans lucka genom att dra i den nedre kanten.



Lyft klipparen och tippa den försiktigt framåt för att tömma uppsamlaren. Gräsklippet blir ofta packat till ett kompakt paket under klippning och behållaren är lätt att tömma under torra förhållanden. Om några klipprester blir kvar i gräsklipparen, sänk ned gräsklipparen, stäng av lastarmotorn och ta bort eventuella klipprester som blivit kvar i uppsamlingsbehållaren för hand. Kör inte lastaren med dörren öppen och skaka inte klipparen kraftigt.



Sträck dig inte in i uppsamlingsbehållaren om gräsklipparen är upphöjd. Gräsklipparen kan röra sig plötsligt på grund av svävmekanismen. Sänk ned klipparen på marken och följ en säker stopprocedur.

### **OBSERVERA**

Töm uppsamlingsbehållaren så snart som möjligt efter användning för att hålla gräsklipparen ren.

## 6.7 Rensning av igensättning

Vid normal drift är det osannolikt att klippaggregatet blir igensatt. Om du klipper blött gräs eller kör för fort kan sidoutkastet ändå bli igensatt. Vid igensättning ska du också kontrollera och vid behov rengöra klippaggregatet.



Stäng alltid av lastaren enligt säker stopprocedur innan du går i närheten av gräsklipparen. Sätt aldrig in händerna under klippdäcket om knivarna kan börja rotera eller klipparen röra på sig.

## 6.8 Uppsamlarenhet

### OBSERVERA

Det är viktigt att göra rent uppsamlarmunstycket och uppsamlarfläkten för att säkerställa smidig funktion. Om munstycket är smutsigt kommer gräs att börja fastna vid det och så småningom kommer det att blockera fläkten. Dessutom förlorar en smutsig fläktrotor dess balans. En rotor som är ur balans kan skada fläktens hydraulmotor, så rengör rotorn noggrant och regelbundet.



Koppla loss hydraulslangarna innan du tar bort uppsamlarrören eller vidrör uppsamlarfläkten.

- Uppsamlarmunstycket svängs och hålls på plats av en fjäder, så munstycket kan tiltas upp för snabb rengöring.
- För att rengöra fläktrotorn, ta först loss uppsamlarrören och rengör rotorbladen en efter en medan du vrider rotorn för hand.
- Kontrollera uppsamlarrören och håll dem rena. Skadade rör kommer att minska uppsamlarens prestanda avsevärt.
- Om rotorn förblir ur balans efter rengöring kan den vara skadad. En skadad rotor måste repareras eller bytas ut för att förhindra skador på hydraulmotorn. Kontakta Avants service i sådana fall.

## 7. Underhåll och service

Arbetsredskapet har utformats så att det är så underhållsfritt som möjligt. I det kontinuerliga underhållet ingår regelbunden rengöring och smörjning samt bevakning av arbetsredskapets skick. På grund av krossningsrisken som nedsänkbara maskindelar orsakar ska allt underhållsarbete göras när alla rörliga delar sänkts ned helt och arbetsredskapet ligger mot marken.



**FARA: Risk för krosskada - Gå aldrig under upplyft redskap.** Säkerställ att redskapet har erforderligt stöd under allt underhåll. Gå aldrig under ett upplyft redskap. Lastarens bom kan plötsligt sänkas under underhåll, även då lastarens motor inte är igång, vilket kan orsaka allvarliga skador. Allt underhåll och all service ska genomföras med arbetsredskapet i nedsänkt, säkert läge.

### 7.1 Inspektion av hydraulkomponenter

Kontrollera hydraulslangarna och hydraulikkomponenterna när lastaren är avstängd och trycket utsläppt. Använd inte redskapet om du har upptäckt ett fel i arbetsredskapets eller lastarens hydraulsystem. Läckande hydraulvätska kan penetrera huden och orsaka allvarliga skador. Uppsök utan dröjsmål läkare om hydraulvätskan penetrerar huden. Tvätta noga kroppsdelar som kommit i kontakt med hydraulolja med tvål och vatten. Vätskan är också skadlig för miljön och utsläpp måste förhindras. Reparera alla läckor så fort de har upptäckts eftersom en liten läcka snabbt kan bli stor. Använd endast hydraulolja som är godkänd för användning med Avant-lastare.



**FARA: Risk för injektion av vätska under högt tryck genom huden - Släpp ut trycket före underhåll.** Hantera inte hydraulsystemet när det är trycksatt, eftersom en koppling kan gå sönder och utsprutande olja orsaka allvarliga skador. Använd inte utrustningen om du har upptäckt ett fel i hydraulsystemet.



Kontrollera slangarna visuellt för sprickor och slitage. Om det finns tecken på läckage, kontrollera komponenten genom att hålla en bit kartong i området där du misstänker att läckan finns. Leta inte efter läckor genom att använda händerna. Bevaka slitaget på slangarna och stoppa driften om det yttersta lagret på någon av slangarna har slitits ut. Kontrollera dragningen av slangarna; justera slangklämmorna för att förebygga slitage på slangarna. Slangarna har en begränsad livslängd. Beroende på användningen måste alla slangar inspekteras grundligt senast efter 3–5 års användning och vid behov ska de bytas ut mot nya.

Om du hittar fel betyder detta att en hydraulslang eller -komponent måste bytas ut och utrustningen får inte användas förrän den har reparerats. Reservdelar får du hos din närmaste AVANT-återförsäljare eller en auktoriserad verkstad. Överlåt reparationer till professionella servicetekniker om du inte har lämplig kunskap och erfarenhet av hydraulsystem och säkert genomförande av reparationer.

## 7.2 Rengöring och smörjning av klipparen

Torrt gräs kan ansamlas och minska gräsklipparens prestanda och bör tas bort efter varje användning. Klippaggregatet bör endast rengöras för hand för att undvika skador på lagren. Stäng av lastaren och koppla från de hydrauliska kopplingarna, ta sedan bort gräset med hjälp av en pinne eller en borste. Om du använder en högtryckstvätt måste du vara försiktig och undvika att spruta på lagren och de hydrauliska komponenterna.

### OBSERVERA

Klipparen kan rengöras med högtryckstvätt om lågt tryck används och sprutning på lagren och de hydrauliska komponenterna undviks. Lagren kan skadas om de sprutas på med högt tryck.

På Klippaggregat med uppsamlare finns det endast smörjpunkter på de vertikala hjulfästena. Tillsätt en liten mängd fett på dessa 1-3 gånger per år. Rengör änden på nippeln före smörjning och tillsätt endast en liten mängd smörjmedel åt gången. Alla smörjnippel är standard R1/8"-nippel. Byt ut skadade nippel. Lagren på klipparens knivar är underhållsfria och kan ej smörjas. Flytlänken kräver normalt inte någon smörjning, men om det visar sig behövas kan olja appliceras på länkledderna.

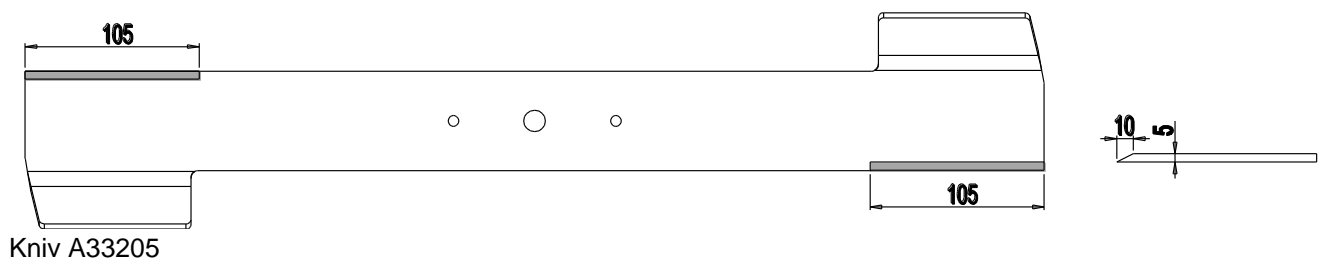
## 7.3 Slipa och byta ut knivarna

Knivarna slits under normal användning och deras skick bör kontrolleras efter några gångers användning. Om klippaggregatet är rent, kan följande tecken peka på slöa eller skadade knivar:

- Minskad klippkvalitet, vilket resulterar i ojämn klippning, sönderrivet gräs eller gulaktigt gräs efter klippning
- Försämrade prestanda/ökat effektbehov
- Ökade vibrationer eller höga ljud

Jämnt slitna blad kan slipas, men om det finns djupa hack, sprickor, stenslagmärken eller liknande skador måste knivarna bytas ut mot nya. För att upprätthålla jämvikten bör alla knivytor slipas på samma sätt.

Slipa inte knivarna för skarpt, eftersom mycket vassa knivar snabbt slits ned. Observera att knivarnas temperatur bör förbli så stabil som möjligt under slipning; mycket hög uppvärmning under slipning kommer att försvaga styrkan och slitbeständigheten hos stålet. Kontrollera balanseringen på knivarna efter slipning. Använd endast knivar som är identiska med de ursprungliga; använd endast originalreservdelar. Notera längden på knivskärpningsområdet som anges i figuren nedan.



### OBSERVERA

Om knivarna har stora hack eller sprickor, eller har slitits mycket eller ojämnt, måste alla knivar bytas ut. Slipa eller ersätt alltid alla knivar samtidigt.



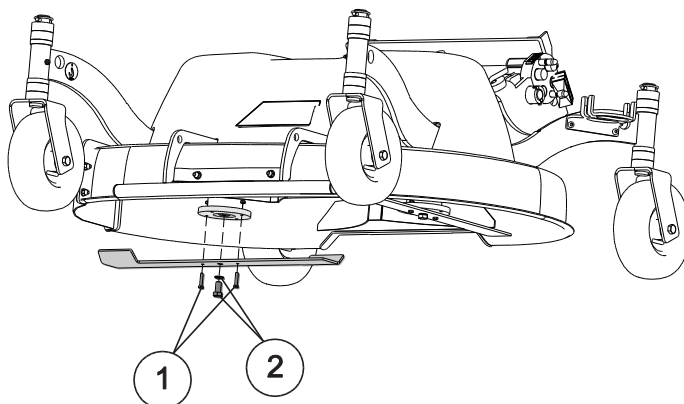
Använd alltid bra skyddshandskar när du hanterar knivarna. Säkerställ att klipparen har erforderligt stöd under besiktning och vid byte av knivar.

### 7.3.1 Fastsättning av knivarna

Knivarna är sammankopplade med en central bult och två brytbultar. För att skydda gräsklipparens knivar och lager går brytbultarna av eller böjs om knivarna stöter emot en sten eller något annat tungt hinder.

Brytbultarna och knivarnas synkronisering måste kontrolleras efter att knivarna kolliderat kraftigt med ett hinder. Brytbultarna måste bytas ut mot nya när de visar tecken på deformation.

1. Två brytbultar, vanliga klass 8.8 M6x25 skruvar, som fästs med nyloc låsmuttrar.
2. Central bult med låsbricka. När knivarna sätts tillbaka på gräsklipparen måste en låsbricka monteras under varje bult.

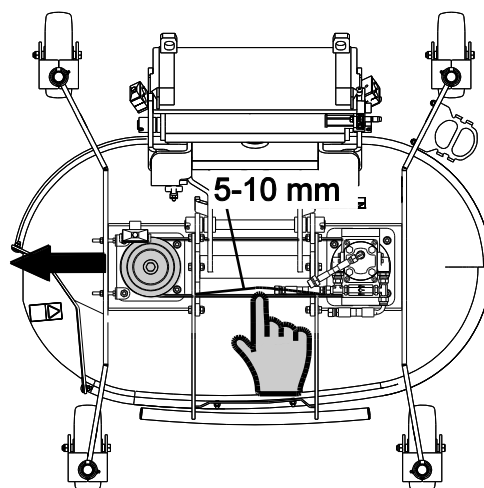


### 7.4 Kontroll och åtdragning av drivremmen

Drivremmens skick och spänning måste kontrolleras åtminstone en gång om året i början av varje klippsäsong, och beroende på användning, ett par gånger under säsongen. En drivrem som inte är rätt spänd märks inte nödvändigtvis av användaren, men om remmen plötsligt slirar eller går av kan det leda till en farlig situation eller skada på gräsklipparen eller knivarna.

Ta bort skyddsloppet från ovansidan av gräsklipparen för att kontrollera remmen.

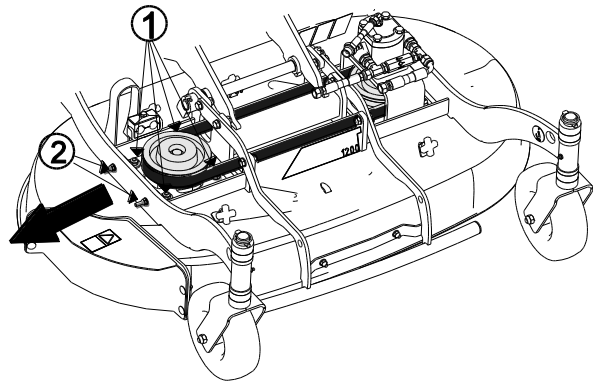
- Skjut remmen åt sidan vid dess längsta del mellan remskivorna med en belastning på ca 50-80 N. Detta är lika med en vikt på ca 5-8 kg.
- Remmen bör röra sig ca 5-10 mm när belastningen appliceras horisontellt. Kontrollera att remmen är korrekt åtdragen och inte för spänd.
- Kontrollera remmens skick ockulärt; om remmen är tydligt sliten eller material har lossnat måste remmen bytas ut.





Om så är nödvändigt, kan remmen justeras genom att flytta remskivan.

1. Lossa de fyra bultarna som håller remskivans bas vid den andra änden av remmen.
2. Dra åt skruvarna 2, tills remmen är korrekt spänd.
3. Dra åt de fyra fästbultarna. Kontrollera återigen remmens spänning.
4. Sätt tillbaka skyddskåpan.



## OBSERVERA

Kontrollera knivarnas synkronisering efter att du spänt remmen och sätt tillbaka alla skyddskåpor och skydd innan du använder klipparen.

## 7.5 Kontroll av knivarnas synkronisering

När knivarna roterar, överlappar de varandra delvis. Det är viktigt att knivarna är välsynkroniserade, i annat fall stöter de emot varandra. Knivarna har ställts in korrekt på fabriken, men inställningen kan behöva kontrolleras och knivarna justeras om knivarna stöter emot en större sten eller något annat hinder.

## OBSERVERA

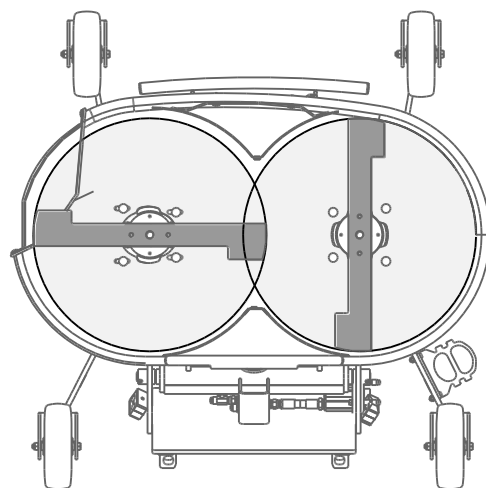
Om klipparen för ett skramlande ljud ska den omedelbart stoppas och knivarnas synkronisering kontrolleras.

## OBSERVERA

Rätt åtdragning av remmen minskar risken för felaktig positionering av knivarna.

### Kontroll av knivarnas synkronisering:

1. Lyft klipparen något från marken och stäng av lastarens motor. Följ en säker stopprocedur.
2. Roterar knivarna manuellt. Sätt en av knivarna i vertikalt läge. Den andra kniven bör vara vinkelrätt mot den, såsom visas på bilden intill.
3. Om knivarna inte är vinkelräta mot varandra måste synkroniseringen justeras genom att lossa den tandade remmen enligt beskrivningen i föregående avsnitt.



## 8. Garanti villkor

---

Avant Tecno Oy ger arbetsredskap som de tillverkat en garanti på ett år (12 mån) från inköpsdatum.

### **Garantin omfattar följande reparationskostnader:**

- Arbetskostnader om reparationen inte utförs på fabriken.
- Fabriken ersätter felaktiga komponenter eller tillbehör med nya.

Från fall till fall kan det överenskommas med fabriken om att fabriken ersätter kunden priset för komponenter som denne skaffat.

### **Garantin ersätter inte:**

- Vanliga servicearbeten eller reserv- och slitedelar till dessa.
- Skador som orsakas av ovanliga användningsförhållanden eller -sätt, vårdslöshet, ändringar av maskinens konstruktion utan medgivande från Avant Tecno Oy, användning av andra än originaldelar eller bristande underhåll.
- Påföljder av ett fel, såsom att arbetet avbryts eller andra eventuella ytterligare skador.
- Rese- och/eller fraktkostnader på grund av reparation.

**EY-vaatimusten mukaisuusvakuutus**  
**EG-försäkran om överensstämmelse**  
**EU samsvarserklæring**  
**EF-overensstemmelseserklæring**  
**EC Declaration of Conformity**  
**EG-Konformitätserklärung**  
**Déclaration de conformité CE**



Valmistaja / Tillverkare / Produsent / Producent / Manufacturer / Hersteller AVANT TECNO OY  
 Fabricant:

Osoite / Adress / Adresse / Address / Adresse: Ylötie 1  
 33470 YLÖJÄRVI, FINLAND

Vakuutamme täten, että alla mainitut tuotteet täyttävät konedirektiivin turvallisuus- ja terveysvaatimukset (direktiivi 2006/42/EY muutoksineen). Seuraavia yhdenmukaistettuja standardeja on sovellettu /

Vi försäkrar härmed att nedan beskrivna produkter överensstämmer med hälso- och säkerhetskrav i EG-maskindirektiv (EG-direktiv 2006/42/EG som ändrat). Följande harmoniserade standarder har tillämpats /

Vi erklærer herved at produktet som er oppgitt under er i samsvar med forskriftene i Maskindirektivet (direktiv 2006/42/EC med endringer). Følgende harmoniserte standarder har blitt anvendt /

Vi erklærer herved, at nedenstående produkter er i overensstemmelse med bestemmelserne i maskindirektivet (direktiv 2006/42/EF indeholdende ændringer). Følgende harmoniserede standarder er anvendt /

We hereby declare that the products listed below are in conformity with the provisions of the Machinery Directive (directive 2006/42/EC as amended). The following harmonized standards have been applied /

Wir erklären hiermit, dass die nachstehend aufgeführte Maschine konform ist mit den Bestimmungen der EG-Maschinenrichtlinie (EG-Richtlinie 2006/42/EG mit Änderungen). Die folgende harmonisierte Normen wurden angewandt:

Nous déclarons par la présente que les produits mentionnés ci-dessous sont conformes aux exigences en matière de sécurité et de santé de la directive relative aux machines (directive 2006/42/CE, avec ses modifications) Les normes harmonisées suivantes ont été appliquées

SFS-EN ISO 12100, SFS-EN ISO 4413

Mallit / Modeller / Modeller / Modeller / Models / Modellen:

Avant	
Hydraulitoiminen ruohonleikkuri; Avant-kuormaajan työlaite	
Hydraulisk gräsklippare; arbetsredskap för Avant lastare	
Hydraulisk lenklipper; redskap for Avant minilastere	A21315
Hydraulisk græsklipper redskab til Avant Minilæssere	A21316
Hydraulic lawn mower; attachment for Avant loaders	1200 mm
Hydraulische Rasenmäher; Anbaugerät für Avant Radlader	
Tondeuse à commande hydraulique destinée à être utilisée avec les chargeuses Avant	



4.5.2015 Ylöjärvi, Finland

Risto Käkelä,  
 Toimitusjohtaja / Verkställande direktör / Administrerende direktør /  
 Managing Director / Geschäftsführer / Directeur général



**AVANT<sup>®</sup>**